

Linha Ensiladeiras

EC - 5000

EC - 10.000



CREMASCO

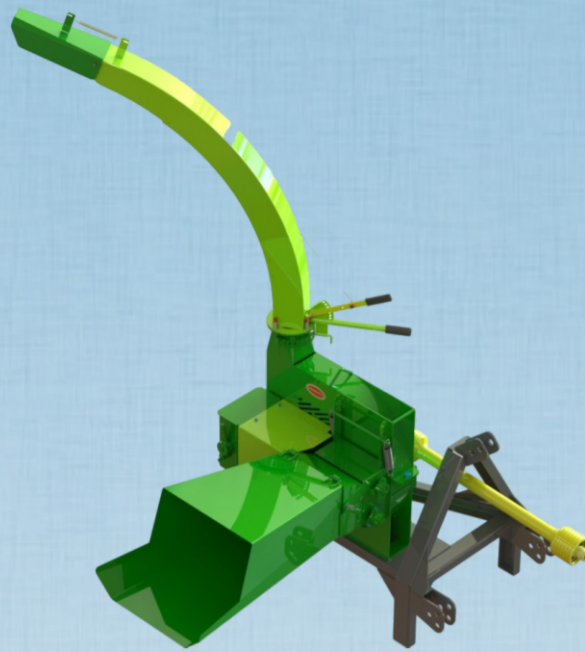
A marca do Pecuarista

OPÇÕES PARA MOTOR

OPÇÕES PARA TRATOR



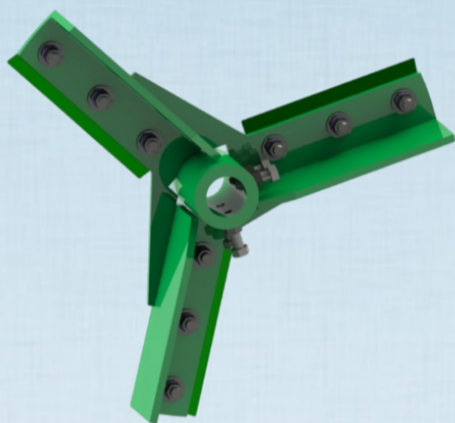
EC-5000 / EC-1000 NO CAVALETE



ECT-5000 / ECT-10.000 PLUS

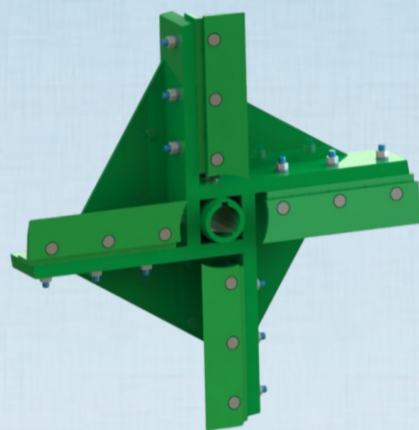


ECTR-5000 / ECT-10.000 PLUS



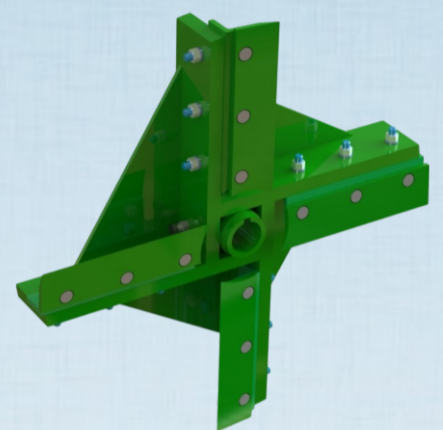
ROTOR - 3 FACAS

EC - 5.000
ECT-5000 PLUS
ECTR-500 PLUS



OPCIONAL
ROTOR - 4 FACAS

EC - 5.000
ECT-5000 PLUS
ECTR-500 PLUS



ROTOR - 4 FACAS

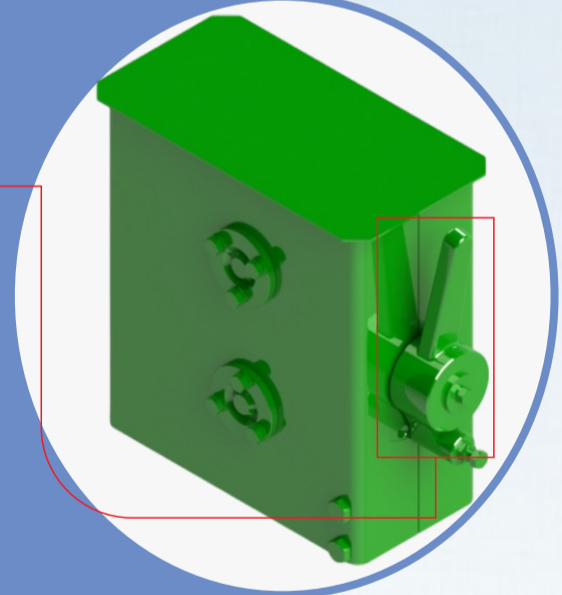
EC-10.000
ECT-10.000
ECTR-10.000



APARELHO Nº2:
BASE PARA MOTOR

Sistema de mudança de corte por **alavanca**

Opções de corte:
5 e 9mm



MODELO	PRODUÇÃO 3 FACAS	PRODUÇÃO 4 FACAS	POTÊNCIA DO MOTOR	ROTAÇÃO	PESO
EC-5000	5.000 a 10.000 kg/h	6.000 a 12.000 kg/h	12,5 A 15 CV	1.600	206 kg
ECT-5000 PLUS	5.000 a 10.000 kg/h	6.000 a 12.000 kg/h	TRATOR	1.700	256 kg
ECTR-5.000 PLUS	5.000 a 10.000 kg/h	6.000 a 12.000 kg/h	TRATOR	1.700	375 kg
EC-10.000	-----	10.000 a 20.000 kg/h	20 A 25 CV	1.600	375 kg
ECT - 10.000 PLUS	-----	10.000 a 20.000 kg/h	TRATOR	1.700	524 kg
ECTR - 10.000 PLUS	-----	10.000 a 20.000 kg/h	TRATOR	1.700	540 kg

As produções citadas são medidas obtidas em condições de teste, podendo variar de acordo com o peso específico e condições de trabalho.
A Cremasco se reserva o direito de efetuar qualquer alteração sem aviso prévio.



Rua XV de Novembro, 1553 - Centro
Itapira - SP - Brasil - CEP: 13.974-520
Fone: (19) 3813-9600
E-mail: vendas@cremasconet.com.br
export@cremasconet.com.br

REVENDEDOR AUTORIZADO